

Dell Precision 5520

Quick Start Guide

Snelstartgids

Skrócona instrukcja uruchomienia

Priručnik za hitri zagon

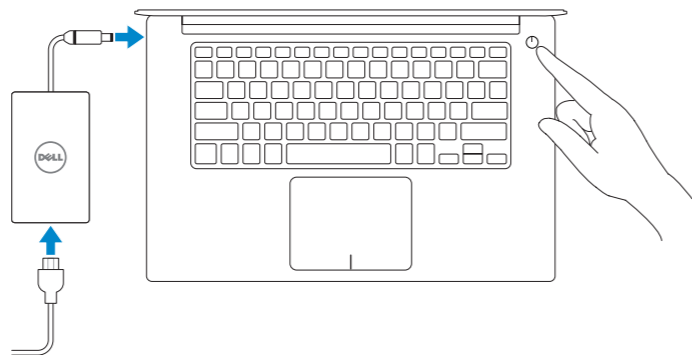


1 Connect the power adapter and press the power button

Sluit de netadapter aan en druk op de aan-uitknop

Podłącz zasilacz i naciśnij przycisk zasilania

Priključite napajalnik in pritisnite gumb za vklop/izklop



2 Finish operating system setup

Voltooi de installatie van het besturingssysteem

Skonfiguruj system operacyjny

Končajte namestitev operacijskega sistema

Windows 10

Connect to your network

Maak verbinding met uw netwerk

Nawiąż połączenie z siecią

Povežite računalnik z omrežjem



NOTE: If you are connecting to a secured wireless network, enter the password for the wireless network access when prompted.

N.B.: Als u verbinding maakt met een beveiligd draadloos netwerk, vul dan het wachtwoord voor het netwerk in wanneer daar om gevraagd wordt.

UWAGA: Jeśli nawiązujesz połączenie z zabezpieczoną siecią bezprzewodową, wprowadź hasło dostępu do sieci po wyświetleniu monitu.

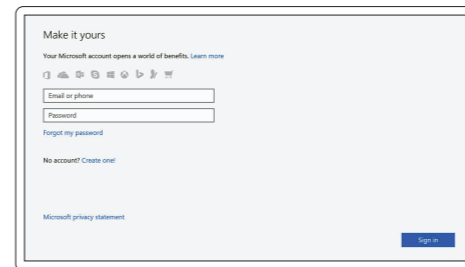
OPOMBA: Če se povezuje v zaščiteno brezžično omrežje, ob pozivu vnesite geslo za dostop do brezžičnega omrežja.

Sign in to your Microsoft account or create a local account

Meld u aan bij uw Microsoft-account of maak een lokale account aan

Zaloguj się do konta Microsoft albo utwórz konto lokalne

Vpišite se v račun Microsoft ali ustvarite lokalni račun



Ubuntu

Follow the instructions on the screen to finish setup.

Volg de instructies op het scherm om de setup te voltooien.

Postępuj zgodnie z instrukcjami wyświetlanymi na ekranie, aby ukończyć proces konfiguracji.

Sledite navodilom na zaslonu in zaključite namestitev.

Locate Dell apps in Windows 10

Vind Dell-apps in Windows 10 | Odszukaj aplikacje Dell w systemie Windows 10

Poiščite lokacije aplikacij Dell v Windows 10



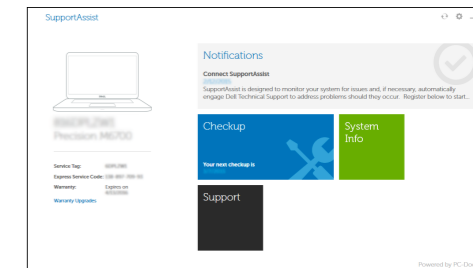
SupportAssist

Check and update your computer

Controleer en update uw computer

Wyszukaj i zainstaluj aktualizacje komputera

Preverite in posodobite svoj računalnik



Product support and manuals

Productondersteuning en handleidingen
Pomoc techniczna i podręczniki
Podpora in navodila za izdelek

Contact Dell

Contact opnemen met Dell | Kontakt z firmą Dell
Stik z družbo Dell

Regulatory and safety

Regelgeving en veiligheid | Przepisy i bezpieczeństwo
Zakonski predpisi in varnost

Regulatory model

Beschreven model | Model
Regulatorni model

Regulatory type

Beschreven type | Typ
Regulativna vrsta

Computer model

Computermodel | Model komputera
Model računalnika

[Dell.com/support](#)

[Dell.com/support/manuals](#)

[Dell.com/support/windows](#)

[Dell.com/contactdell](#)

[Dell.com/regulatory_compliance](#)

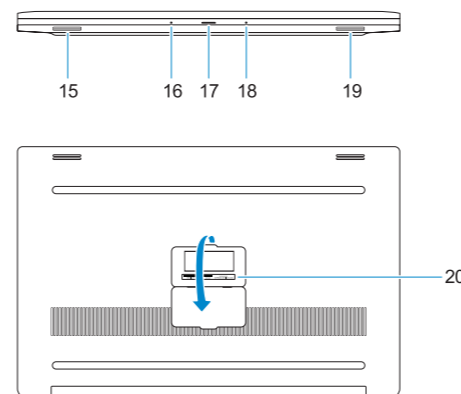
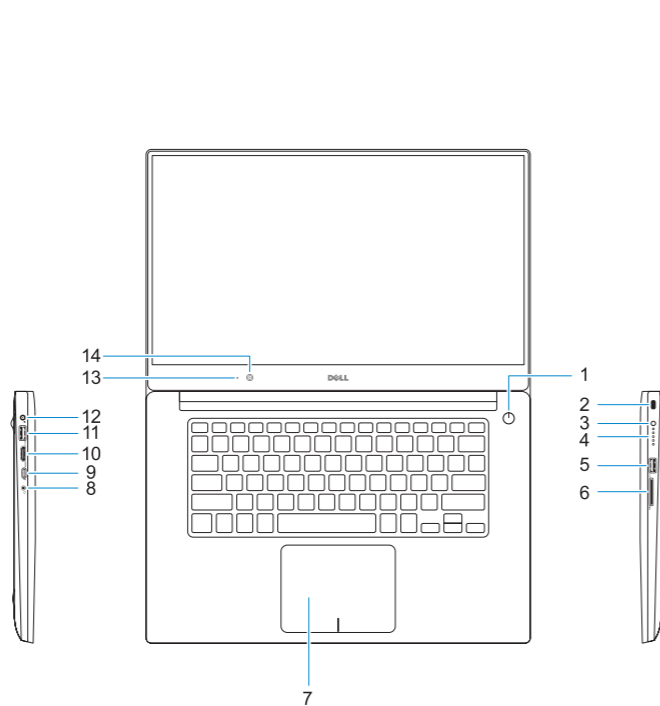
P56F

P56F001

Dell Precision 5520

Features

Kenmerken | Funkcje | Funkcije



1. Power button
2. Kensington security slot
3. Battery status button
4. Battery status lights
5. USB 3.0 port with PowerShare
6. Memory card reader
7. Touchpad
8. Headset port
9. Thunderbolt™ 3 port
10. HDMI port
11. USB 3.0 port with PowerShare
12. Power connector
13. Camera status light
14. Camera
15. Speaker
16. Microphone
17. Power status light
18. Microphone
19. Speaker
20. Service tag label

1. Aan-uitknop
2. Kensington-beveiligingssleuf
3. Knop voor de batterijstatus
4. Batterijstatuslampjes
5. USB 3.0-poort met PowerShare
6. Geheugenkaartlezer
7. Toetsenblok
8. Headsetpoort
9. Thunderbolt™ 3-poort
10. HDMI-poort
11. USB 3.0-poort met PowerShare
12. Voedingskabelconnector
13. Camera-statuslampje
14. Camera
15. Luidspreker

16. Microfoon
17. Statuslampje voeding
18. Microfoon
19. Luidspreker
20. Servicetaglabel

1. Przycisk zasilania
2. Gniazdo antykradzieżowe typu Kensington
3. Przycisk stanu akumulatora
4. Lampki stanu akumulatora
5. Port USB 3.0 z funkcją PowerShare
6. Czytnik kart pamięci
7. Tabliczka dotykowa
8. Gniazdo zestawu słuchawkowego
9. Port Thunderbolt™ 3
10. Złącze HDMI
11. Port USB 3.0 z funkcją PowerShare
12. Złącze zasilania
13. Lampka stanu kamery
14. Kamera
15. Głośnik

16. Mikrofon
17. Lampka stanu zasilania
18. Mikrofon
19. Głośnik
20. Etykieta ze znacznikiem serwisowym

1. Gumb za vklop/izklop
2. Varnostna reža Kensington
3. Gumb stanja baterije
4. Lučke stanja baterije
5. Vrata USB 3.0 s funkcijo PowerShare
6. Bralnik pomnilniških kartic
7. Sledilna ploščica
8. Vrata za slušalke in mikrofon
9. Vrata Thunderbolt™ 3
10. Vrata HDMI
11. Vrata USB 3.0 s funkcijo PowerShare
12. Priključek za napajanje
13. Lučka stanja kamere
14. Kamera
15. Zvočnik
16. Mikrofon
17. Lučka stanja napajanja
18. Mikrofon
19. Zvočnik
20. Servisna oznaka



OGRVF9A00